

# マグナロック電磁錠システム

## 困っていませんか・・・？

- 最近不審者が多いから、屋外ゲート／門扉の**防犯性**を向上したい。  
同時に来訪者が来た場合に、遠隔からゲートを解錠して**利便性**をあげたい。
- 震災時の**脱出経路**と**セキュリティ性**を確保したい。
- オフィスで入退管理システムを導入する際、既存の**引き戸の電気錠の取り付け**が難しい。

## 利用シーン

### 屋外ゲート／門扉

**導入事例**

- ・幼稚園
- ・保育園
- ・学校
- ・個人宅
- ・工場
- ・介護施設
- ・老人ホーム
- ・病院

● 屋外環境で、最も効率的で安全な**防水型の電気錠システム**

● インターホンシステム、テンキー、カードリーダー、押しボタンなどと組み合わせ、**来訪者対応の利便性を向上**

### 非常口

**導入事例**

- ・ビル
- ・公共施設
- ・デパート
- ・映画館
- ・美術館
- ・ホテル
- ・刑務所
- ・空港

● 停電時に自動解錠するため、安全に屋外に**脱出**できる

● **デレル8(ドア耐震用開閉補助装置)**との併用で、地震発生後のドア枠歪みによるドアの開閉問題を解消

● 一般錠との併用で、長期停電時でも、**施錠管理**が可能

### オフィス

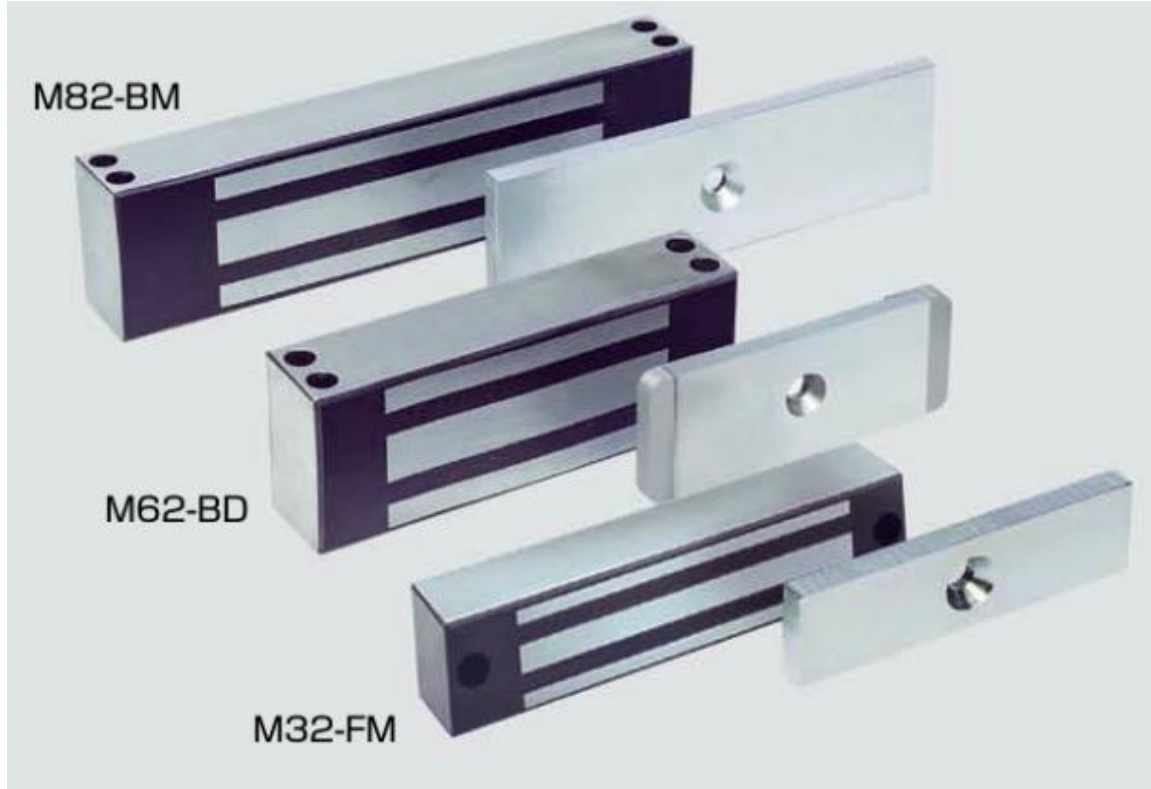
**導入事例**

- ・既存の引き戸のための、**オフィス入退管理システム**

● オフィスの入退管理システムを検討されている中で、**既存の引き戸に電気錠**を設置したい場合に、最も効率的な電気錠システム

製品仕様

MAGNALOCK® マグナロック M32型、M62型、M82型



- マグナロックシリーズの中で最もベーシックなタイプです。さまざまな場所に取り付けできます。
- 最も吸着力の小さいM32型で、通常のドア錠と同じレベルの防犯性が可能です。
- DC12V/24Vどちらの電圧にも対応できます。
- マグナロックには下記機能の製品があります。
  - ・標準機能 (M●●-M、M●●-FM)
  - ・吸着感知B機能 (M●●-BM、M●●-FBM)
  - ・吸着感知・扉開閉感知BD機能 (M●●-BDM、M●●-FBDM)
- ※吸着感知B機能、扉開閉感知D機能の詳細は [前ページ](#) をご覧ください。
- 側面取付タイプと正面取付タイプがあります。
- 100万回の開閉テスト (規格：BHMA A156.23-2004) をクリアしています (M32型、M62型で実施)。
- 防水性能のレベルは、NEMA4X規格 (IP66相当/弊社WEBサイトの技術情報参照) をクリアしています (本体表面および金属部分は鋼製で、防錆仕様ではありませんが、吸着機能は維持します)。

【注意】

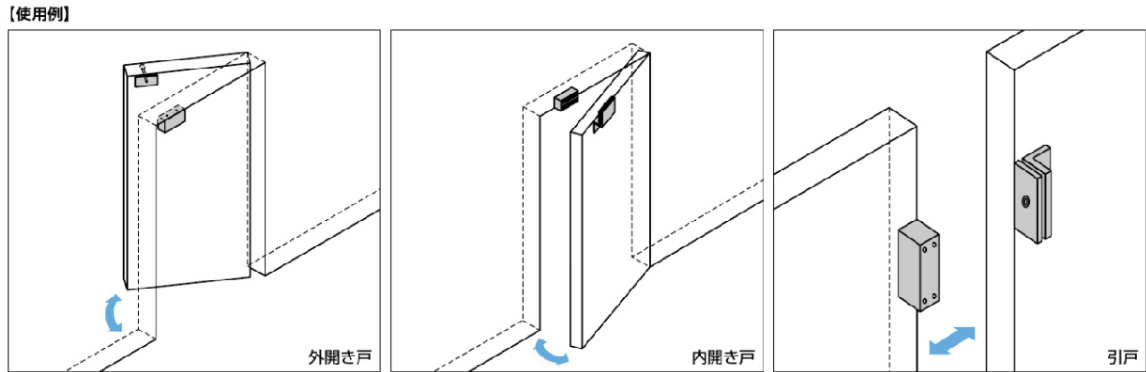
- 吸着力は本体を固定し、ストライクプレートを水平に引張った時の実測値です。吸着力にはばらつきがあるため、現品にてご確認ください。
- 必ず付属のストライクプレートを使用してください。
- 戸当たりとしての機構は備えていません。衝撃力が加わるご使用はお避けください。別売のストライクプレート用衝撃吸収パーツセットを併せてご使用ください。

【付属品】

- ストライクプレート

【別売品】

- 取付ブラケット CWB-32CLM ( [P.10](#) )
- 取付ブラケット ZA-32/62CLM ( [P.10](#) )
- ストライクプレート用衝撃吸収パーツセット SASM ( [P.10](#) )



【本体】側面取付タイプ

注文コード	品番	吸着感知B機能	扉開閉感知D機能	電圧	電流	消費電力	使用温度範囲	吸着力	質量
260-060-208	M32-M	無し	無し	DC12V/24V <sup>+25%</sup> <sub>-5%</sub>	300mA/150mA	3.6W	-40~60℃	2666N (272kgf)	2.7kg
260-061-089	M32-BM	付き	無し						
260-012-995	M32-BDM								
260-060-975	M62-M	無し	無し		250mA/125mA	3 W		5341N (545kgf)	4.8kg
260-061-088	M62-BM	付き	無し						
260-012-997	M62-BDM								
260-061-087	M82-BM	無し	無し	350mA/175mA	4.2W	7938N (810kgf)	9.3kg		

【本体】正面取付タイプ

注文コード	品番	吸着感知B機能	扉開閉感知D機能	電圧	電流	消費電力	使用温度範囲	吸着力	質量
260-060-209	M32-FM	無し	無し	DC12V/24V <sup>+25%</sup> <sub>-5%</sub>	300mA/150mA	3.6W	-40~60℃	2666N (272kgf)	2.7kg
260-060-994	M32-FBM	付き	無し						
260-012-996	M32-FBDM								
260-069-449	M62-FM	無し	無し		250mA/125mA	3 W		5341N (545kgf)	4.8kg
260-060-995	M62-FBM	付き	無し						
260-012-998	M62-FBDM								
260-061-141	M82-FBM	無し	無し	350mA/175mA	4.2W	7938N (810kgf)	9.3kg		

【取付ブラケット】別売品

注文コード	品番	仕様
260-060-081	CWB-32CLM	M32型用
260-017-691	ZA-32/62CLM	M32-F型、M62-F型の内開き戸用

【ストライクプレート用衝撃吸収パーツセット】別売品

注文コード	品番
260-060-083	SASM

このマークの製品はRoHS指令に対応しています。

このマークの製品は輸入品のため、製品改良などにより予告なく寸法や材料の仕様変更を行う場合があります。念のため、現品にてご確認ください。

本カタログに掲載している製品内容は、部品としての品質範囲です。この部品を使用した最終製品の機能・性能・安全を保証するものではありません。



●お問い合わせは

株式会社ロックシステム

<http://www.locksystem.co.jp>

〒221-0022 神奈川県横浜市神奈川区守屋町3-9-13 TVP

ビル301A

TEL:045-450-2131 FAX:045-461-2610