

ドア周りで、こんなお困りありませんか？

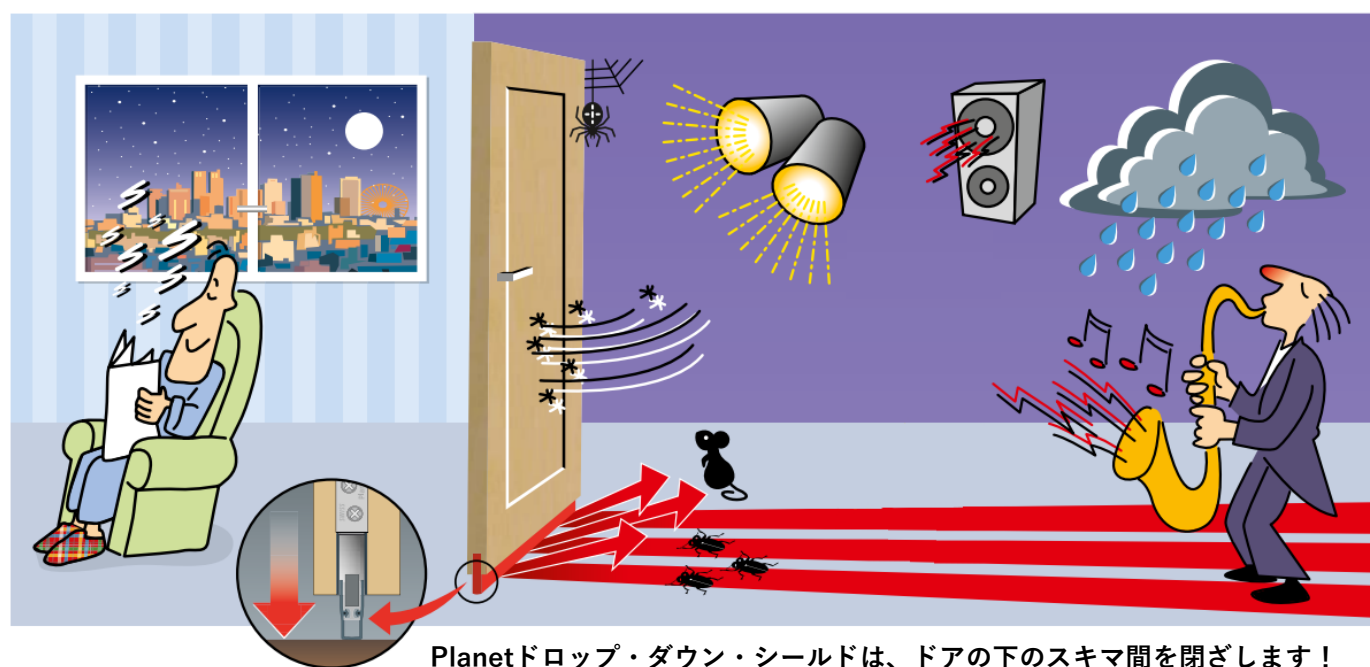
ドア下のスキマから・・・

- ✓ 音漏れ
- ✓ 光漏れ
- ✓ 害虫侵入
- ✓ 雨水侵入
- ✓ ほこり侵入
- ✓ スキマ風
- ✓ 覗き見(プライバシー)



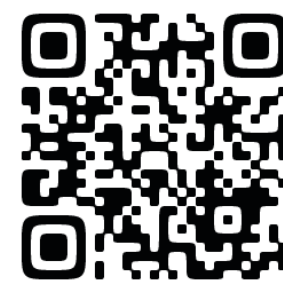
スキマ

既存扉に「ドロップ・ダウン・シールド」を取り付けで解決！



Planetドロップ・ダウン・シールドは、ドアの下のスキマ間を閉ざします！

動画公開中

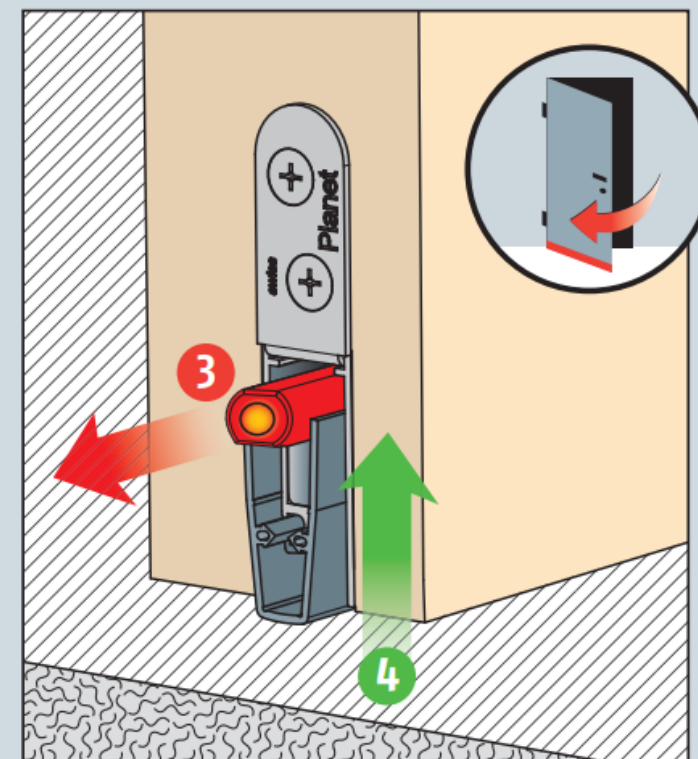
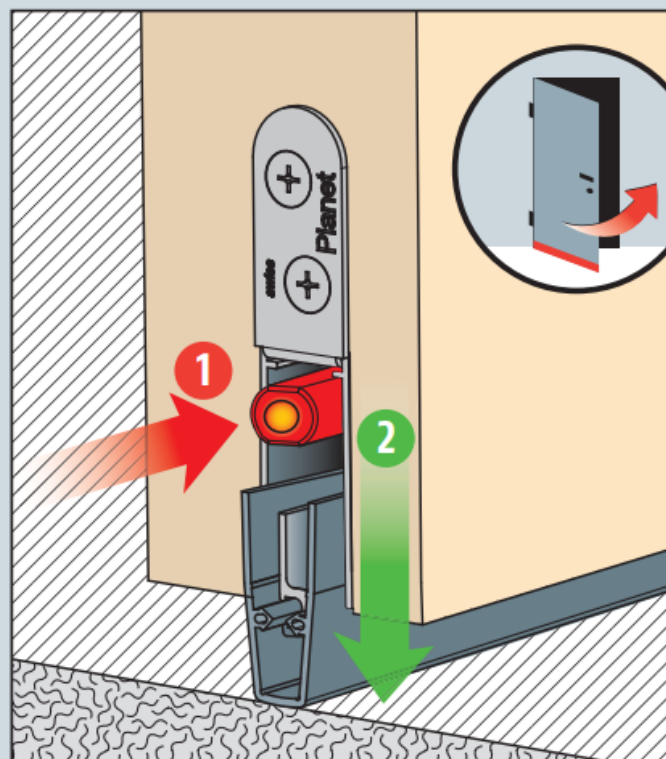


Planetの動作原理

扉を閉めると、本体ボタンが押され **1**、ドロップ・ダウン・シールドが降りてきて **2**、ドアの下のスキマ間が閉ざされます。

扉が開くと、本体ボタンが開放され **3**、ドロップ・ダウン・シールドが上がります **4**。

そのため、ドロップ・ダウン・シールドが床を引きずることはありません！



+ SWISS MADE

対策一覧



音漏対策



光漏対策



ほこり対策



害虫対策



空調対策



隙間風対策



におい対策



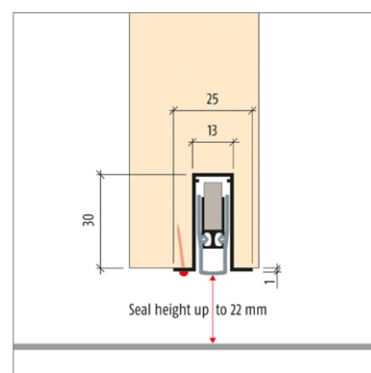
雨水対策

ネジ取付タイプ

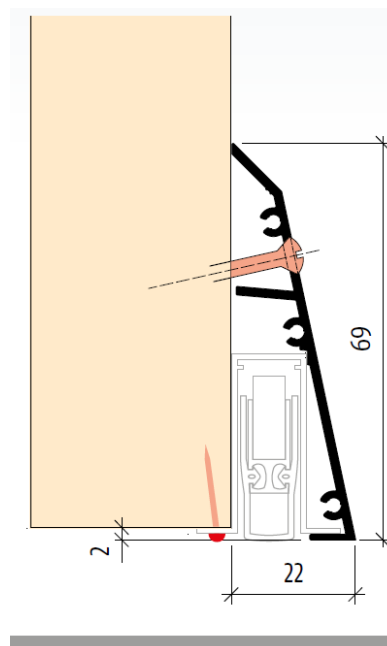
Planet FT : 平らな床面向け



Planet FT → RD 48dB		mm	mm	Prod. code
<400	no function			70040
350	220			70035
450	350			70045
550	450			70055
650	550			70065
750	650			70075
850	750			70085
950	850			70095
1050	950			70105
1150	1050			70115
1250	1150			70125
1350	1250			70135
1450	1350			70145
<6000				70600



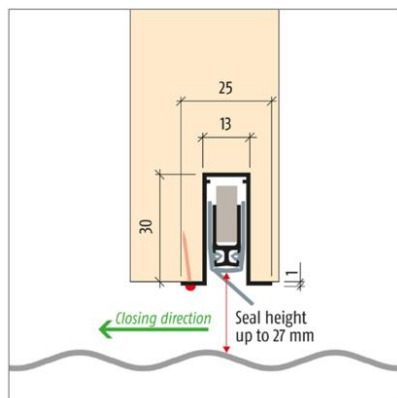
Planet Socle : 既存扉取付アタッチメント



Planet RF : 凸凹な床面向け



Planet RF → RD 44dB		mm	mm	Prod. code
350	220			86035 L 86035 R
450	350			86045 L 86045 R
550	450			86055 L 86055 R
650	550			86065 L 86065 R
750	650			86075 L 86075 R
850	750			86085 L 86085 R
950	850			86095 L 86095 R
1050	950			86105 L 86105 R
1150	1050			86115 L 86115 R
1250	1150			86125 L 86125 R
1350	1250			86135 L 86135 R
1450	1350			86145 L 86145 R
<6000				86600 L 86600 R

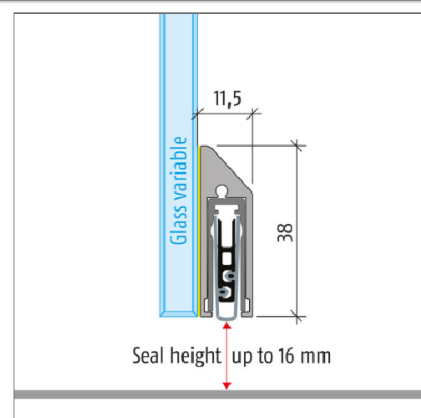


両面シール取付タイプ

Planet KG-SM-Set narrow : 平らな床面向け (オプションで、凸凹な床面向けに変更可能)



Planet KG-SM-Set narrow		mm	mm	Prod. code
459	335			38046-SMs
584	460			38059-SMs
709	585			38071-SMs
834	710			38084-SMs
959	835			38096-SMs
1084	960			38109-SMs
1209	1085			38121-SMs
1334	1210			38134-SMs
1459	1335			38146-SMs
<6000				38200-SMs



●お問い合わせは

株式会社ロックシステム

〒221-0022
神奈川県横浜市神奈川区守屋町3-9-13 TVPビルディング301A
TEL : 045-450-2131 FAX:045-461-2610
E-Mail : cs-team@locksystem.co.jp
<http://www.locksystem.co.jp/>